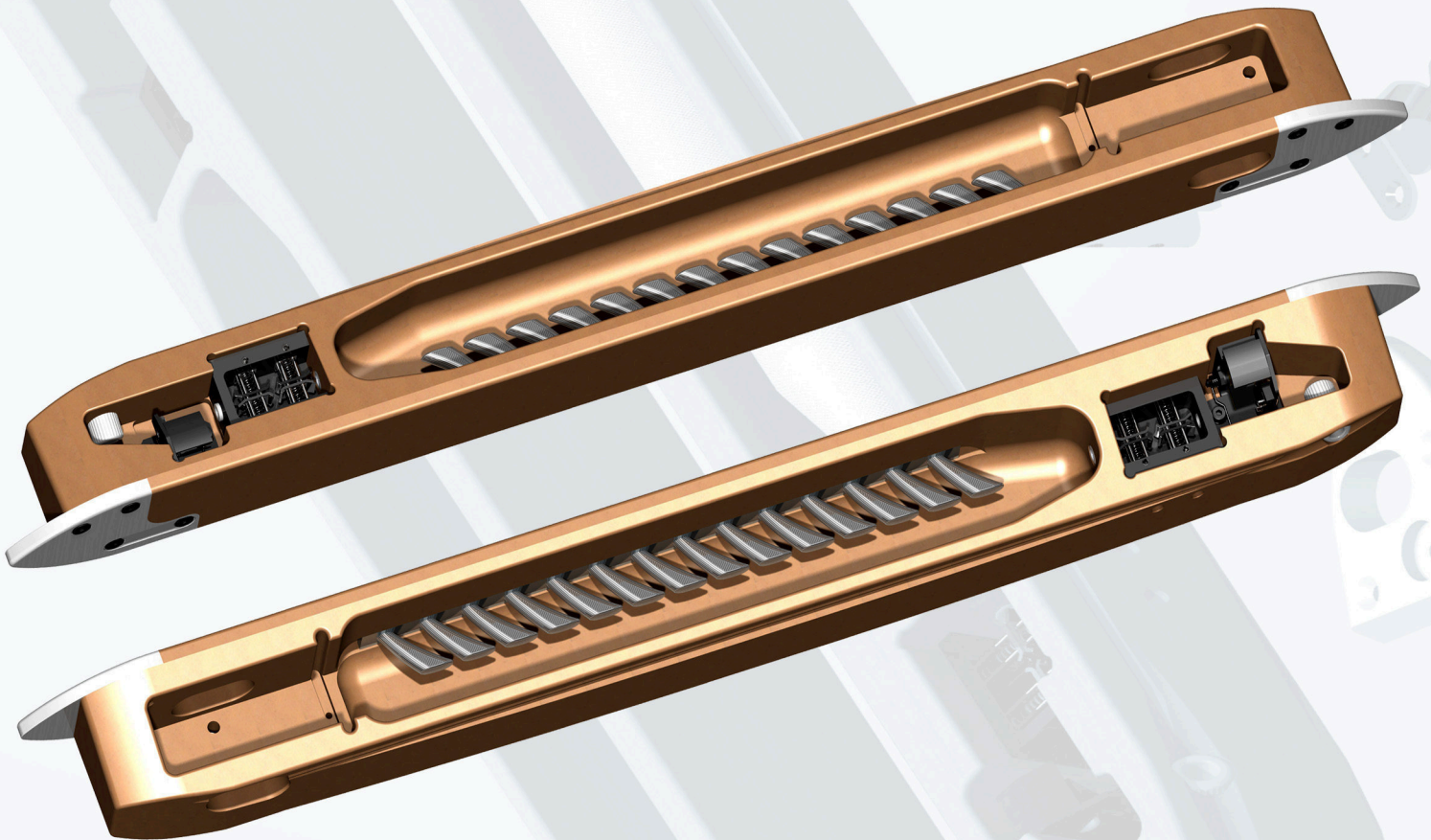


Perfekte Lösungen von Marin Industrietechnik

Schwergewebe-Webschützen VRK-N1

- *10-15 % höhere Produktivität*
- *Kostenreduzierung durch langlebige Materialien*
- *Kosteneinsparung aufgrund modularer Bauweise*
- *Keine Markierungen im Gewebe*



Webschützen Typ VRK-N1

High-Tech Schützen Typ VRK-N1 mit polierten Gleitkufen und kompletter Ausstattung. Einsatzgebiet: Webmaschinen mit hydraulischen Schlageinheiten und Schusspulenwechslern rechtsseitig. Auswechselbare Bürstenleisten werden kundenspezifisch angebracht.



Komplettausstattung:

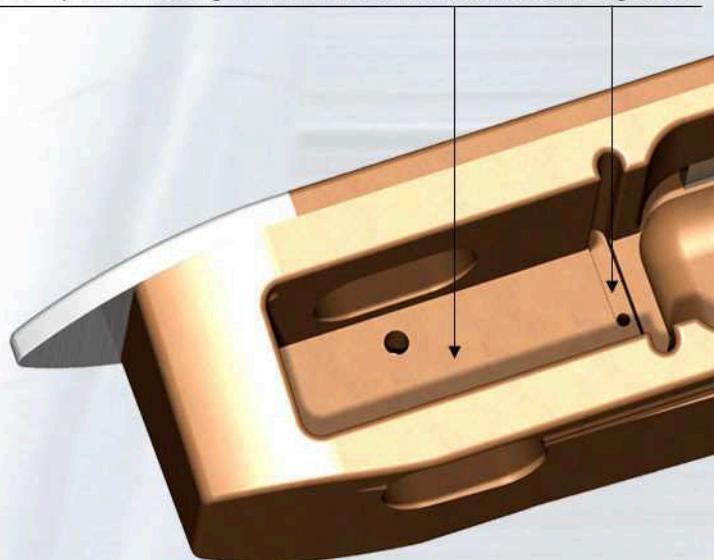
2 Keramik-Ösen, 1 Fadenteiler Typ VRL, 1 Fadenteiler Typ VRR, 2 Sensorplatten Typ V, 1 Fadenschneider Typ A, 1 Fadenbremse Typ BR, 1 Bürstenleiste 325 mm oder 350 mm, inkl. aller Verschraubungen.

Schützen Abmessungen:

750/700 x 80 x 67/50 mm

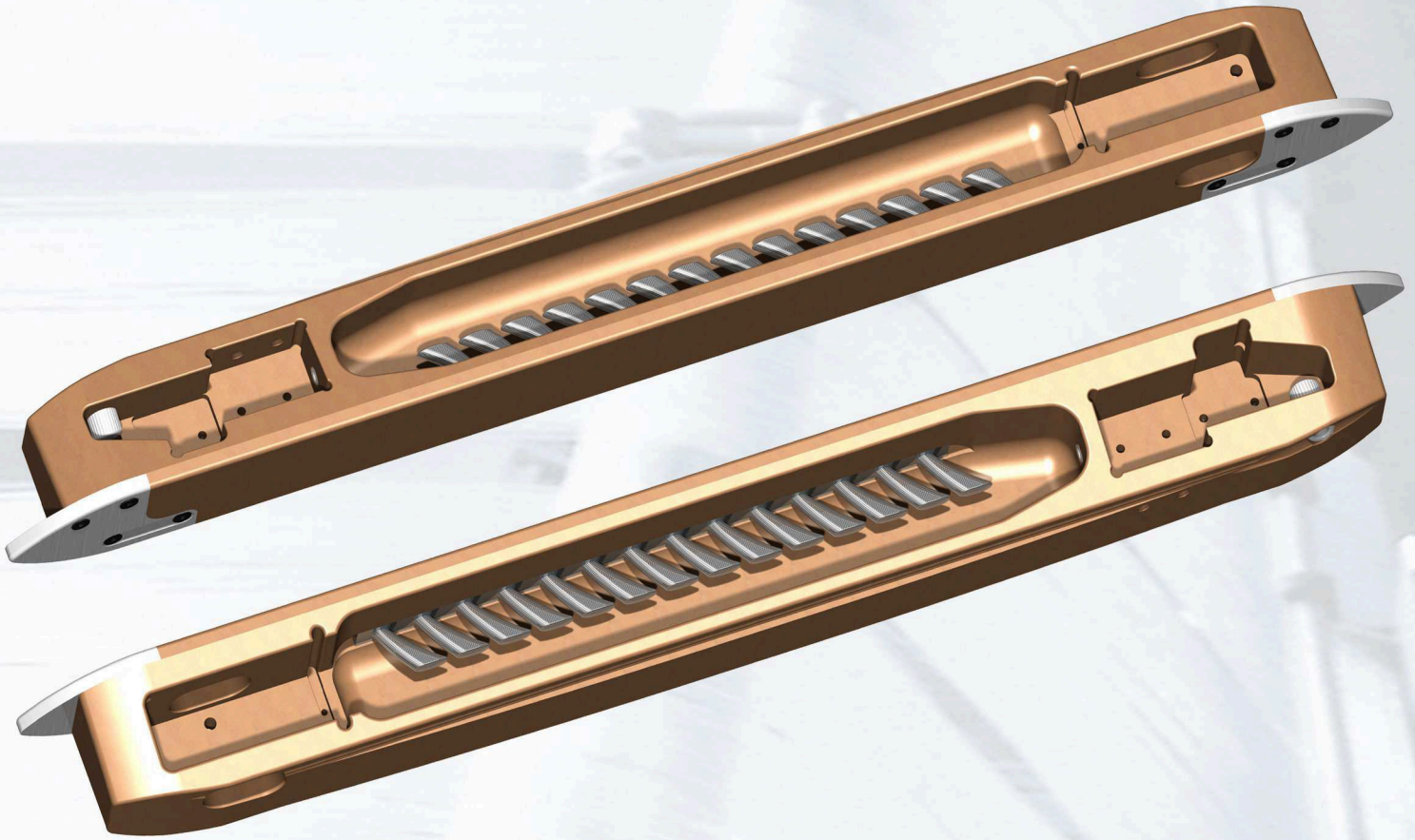
Spulenshaltesystem:

Das Spulenshaltesystem und der Spulenshaltesteg werden von seitens des Kunden beigestellt.



Webschützen Typ VRG-N1

High-Tech Webschützen Typ VRG-N1 in Grundausstattung mit auswechselbaren Bürstenleisten. Gefertigt in höchster Präzision.



Grundausstattung:

2 Keramik-Ösen, 1 Fadenteiler Typ VRL, 1 Fadenteiler Typ VRR, 2 Sensorplatten Typ V, 2 selbstsichernde Muttern, 1 Bürstenleiste 325 mm oder 350 mm .

Schützen Abmessungen:

750/700 x 80 x 67/50 mm

MARIN
Industrietechnik

Lechstrasse 2
73529 Schwäbisch Gmünd
Germany

fon: + 49 (0) 7171 98 90 52
fax: + 49 (0) 7171 98 90 53

email: info@marin-technik.de
home: www.marin-technik.de